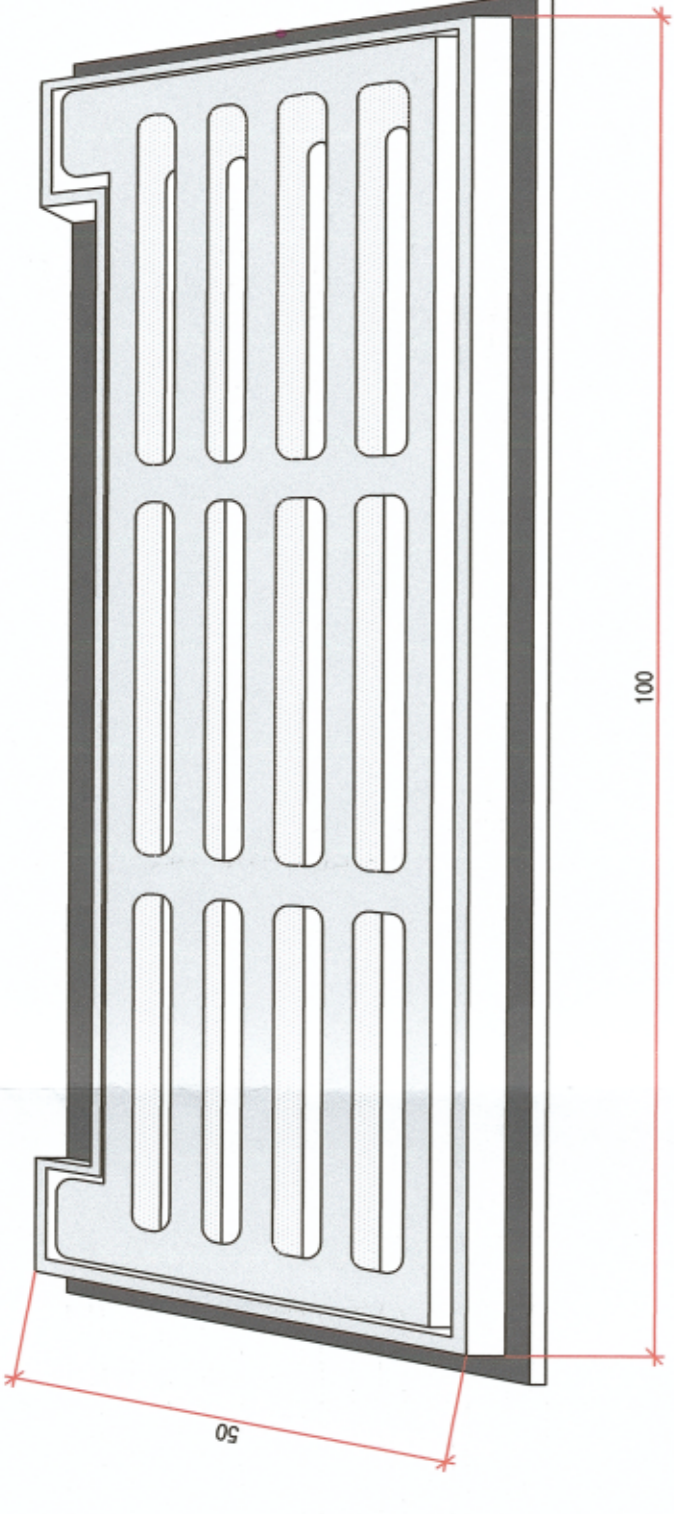


CONVENÇÕES

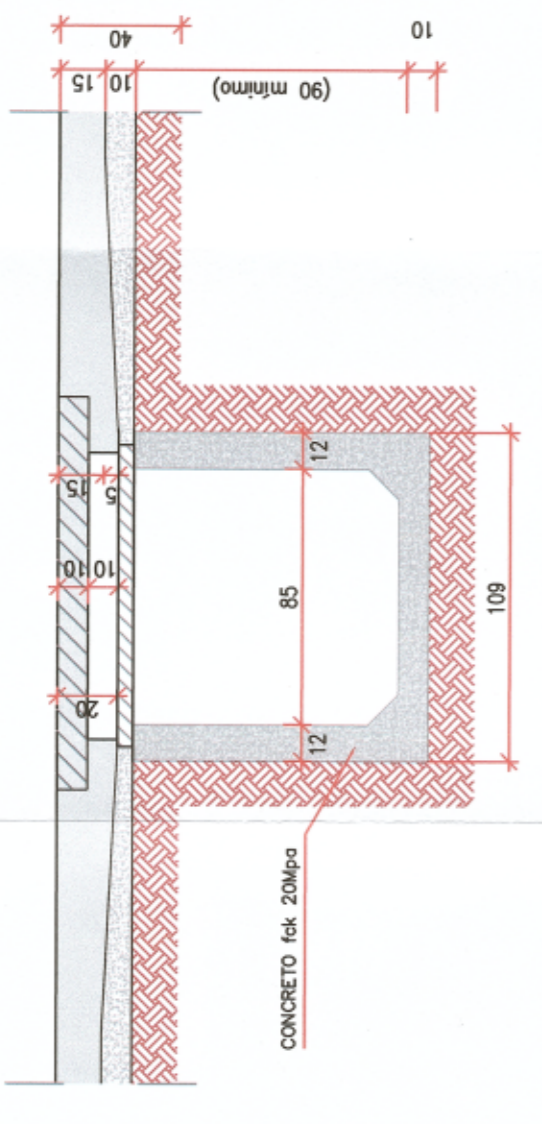
01 - ESTE DOCUMENTO É DE PROPRIEDADE DA PREFEITURA MUNICIPAL DE JARAGUÁ E NÃO PODE SER REPRODUZIDO OU USADO PARA QUALQUER FINALIDADE DIFERENTE DAQUELA PARA A QUAL ESTÁ SENDO FORNECIDO SEM A AUTORIZAÇÃO POR ESCRITO DA PREFEITURA MUNICIPAL DE JARAGUÁ. LEI Nº 998, ARTIGO 1º, ALÍNEA C, DE 14/02/1993, LEI Nº 918, ARTIGO 1º E 1º, DE 24/12/1988, RESOLUÇÃO COMESA, Nº 286, DE 21/04/1979.

DETALHE DO QUADRO E GRELHA EM F*F*

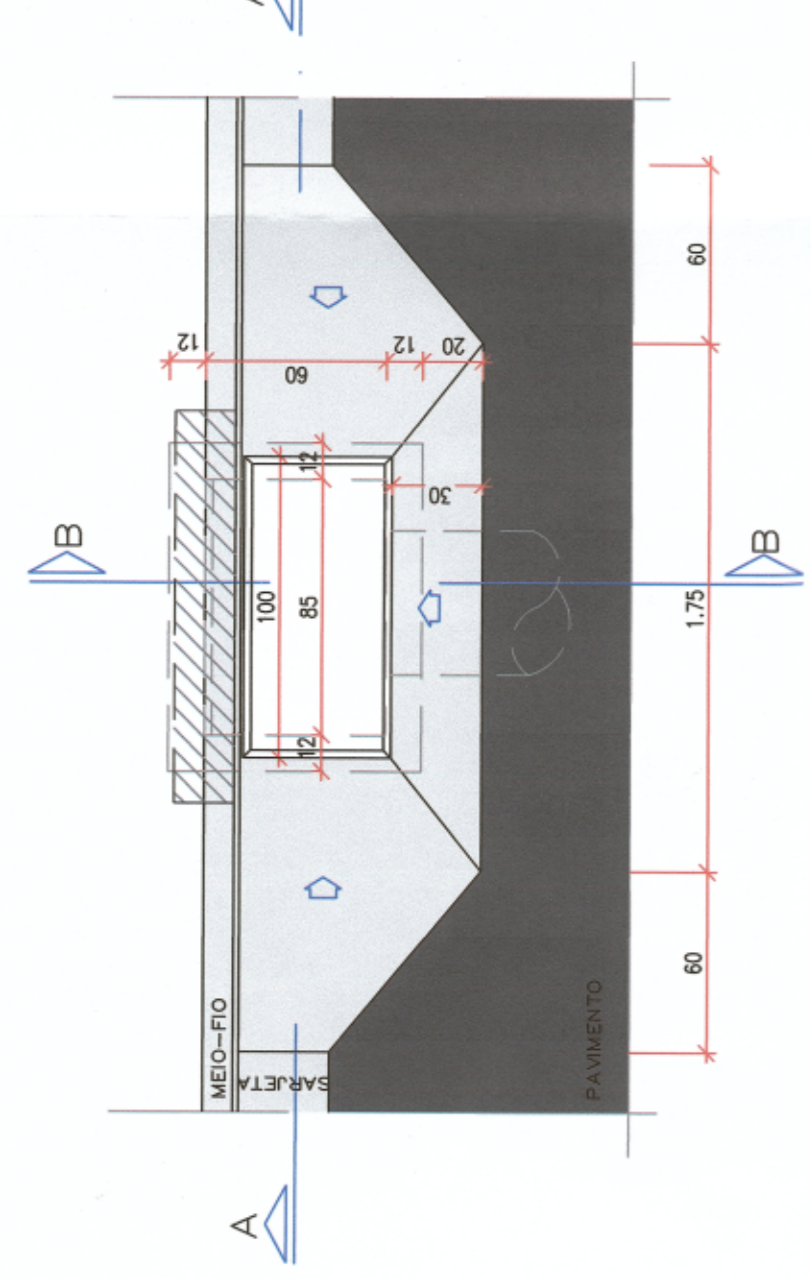


PLANTA BAIXA - BLS/C/BLDC/BLTC

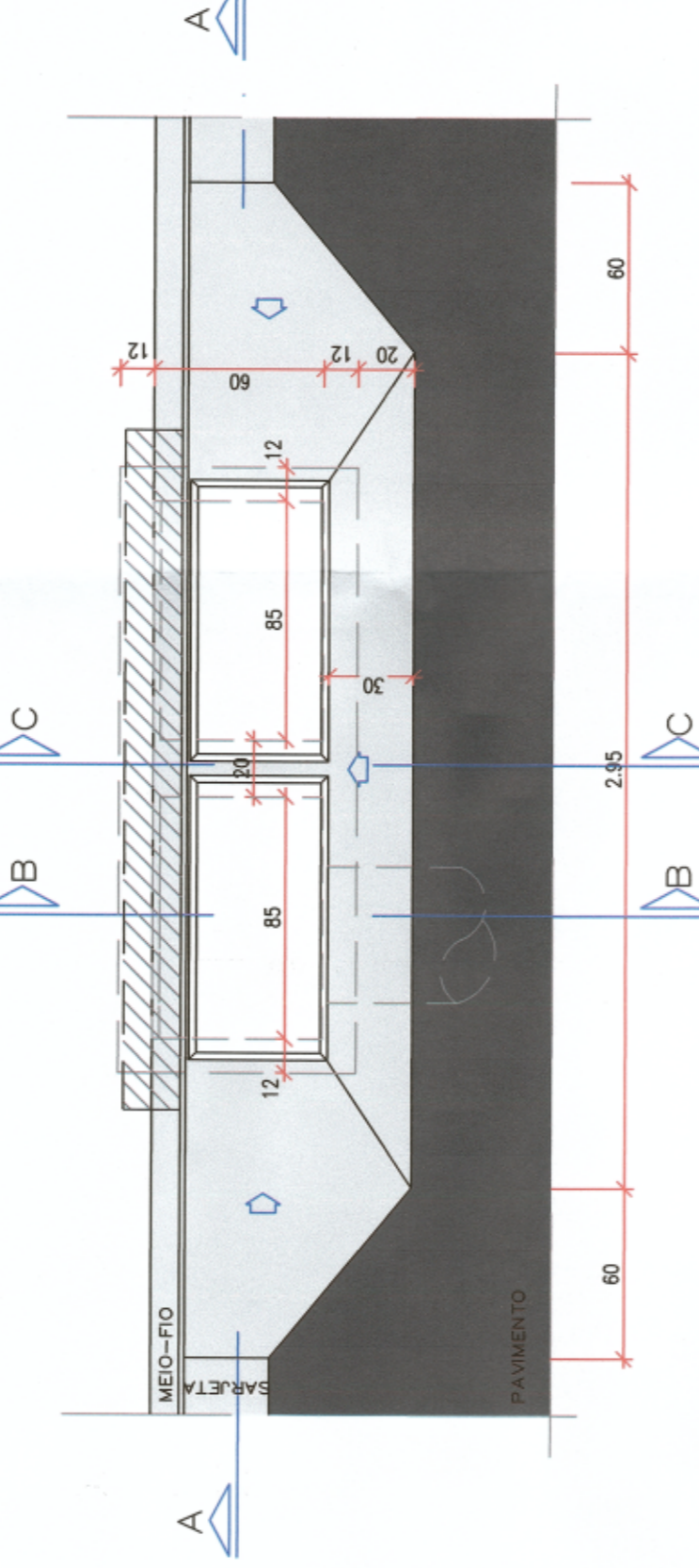
T	D	S	L
1	190	85	21
2	190	85	8
3	295	85	21



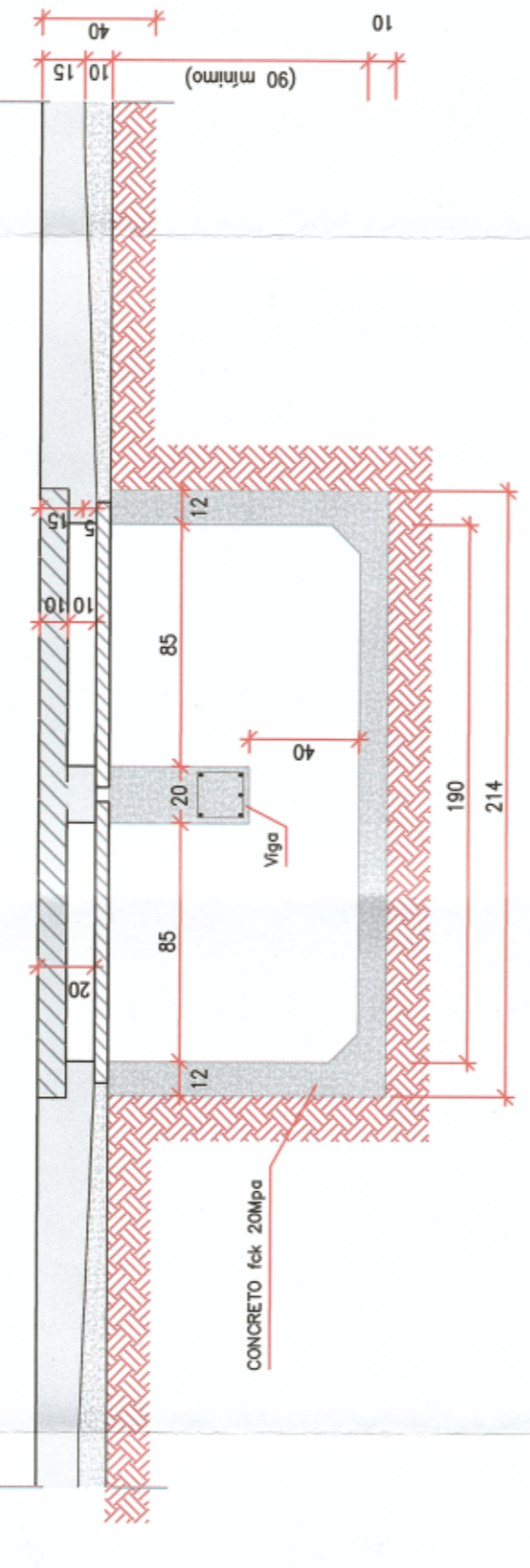
VISTA SUPERIOR DA BOCA DE LOBO SIMPLES EM CONCRETO - BLS/C



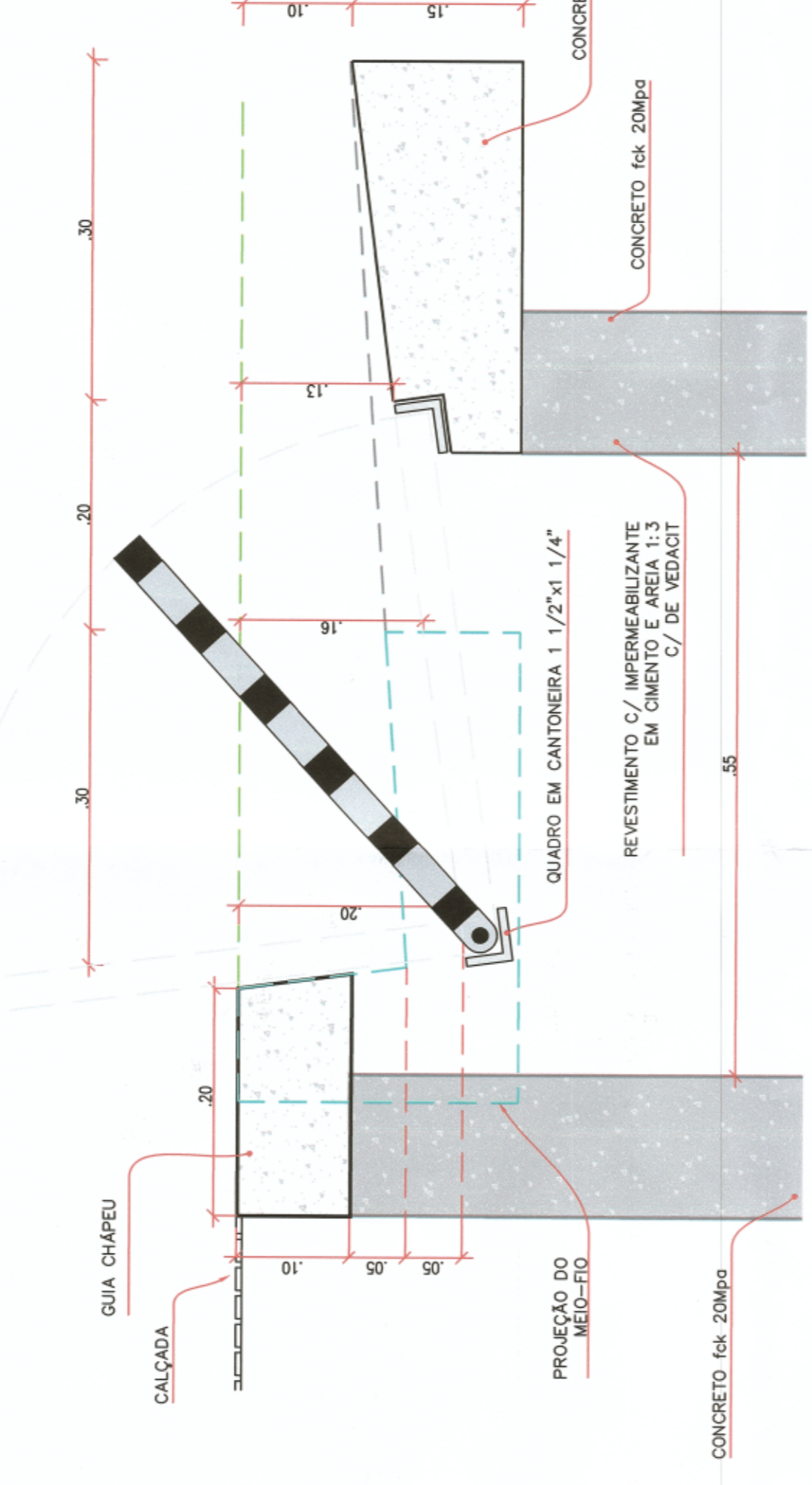
VISTA SUPERIOR DA BOCA DE LOBO DUPLA EM CONCRETO - BLDC



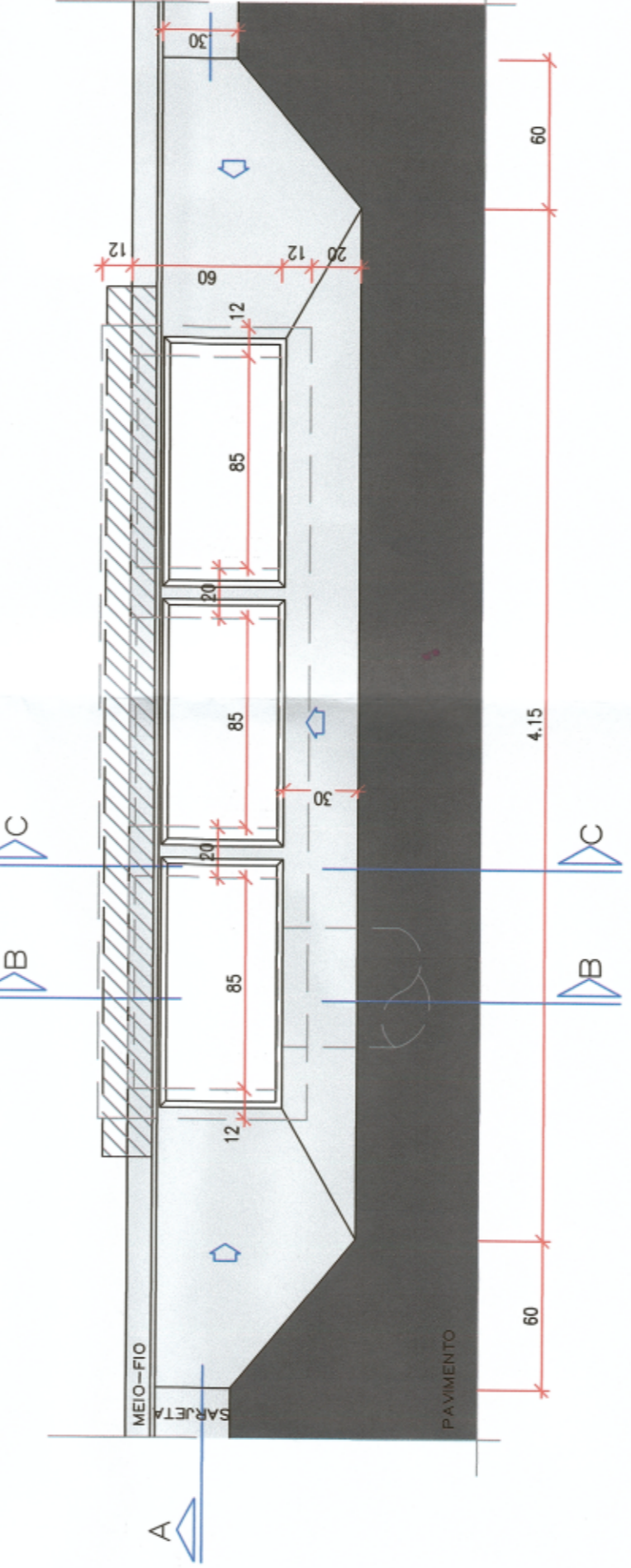
CORTE AA



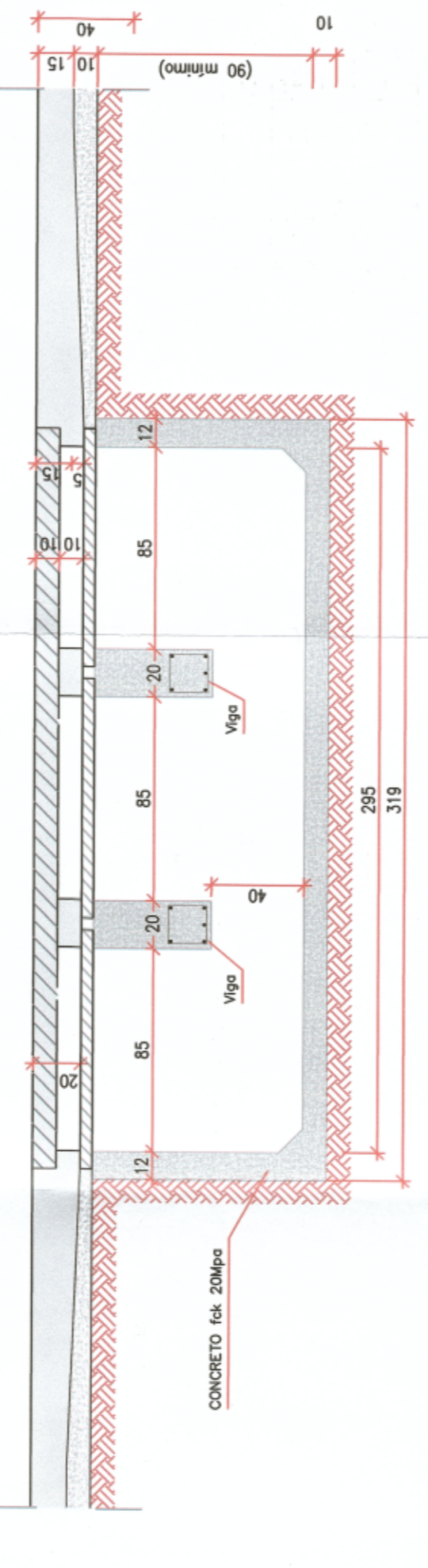
DETALHE - 01
ESCALA 1:5



VISTA SUPERIOR DA BOCA DE LOBO TRIPLA EM CONCRETO - BLTC



CORTE AA

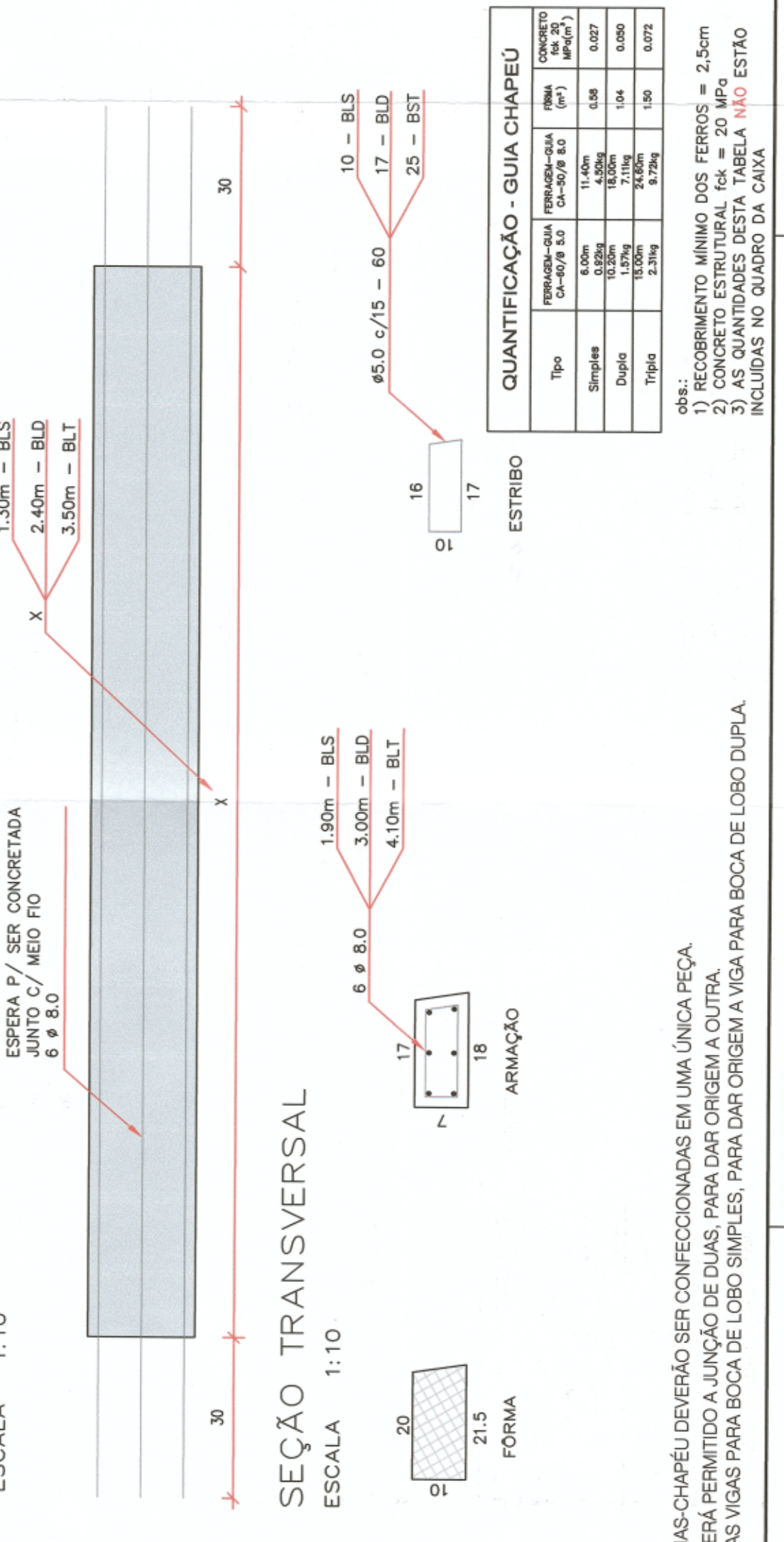


QUANTIFICAÇÃO - BOCA DE LOBO

Tipos	QUANTIDADE DE UNIDADES	QUANTIDADE DE FERRAGEM (kg)	QUANTIDADE DE CONCRETO (m³)	QUANTIDADE DE CIMENTO (kg)	QUANTIDADE DE ARGILA (kg)	QUANTIDADE DE VEDAÇÃO (kg)
1	1	208	0,96	6,24	1,44	5,32
2	1	352	1,58	10,08	2,22	8,12
3	1	552	2,48	15,12	3,32	12,20
Total	3	1112	4,92	31,44	6,98	25,64

*Quantidade exclusiva de guia chapéu pré-moldada

GUIA-CHAPEU - VIGA PRÉ-MOLDADA PARA BLS/C, BLDC, BLTC

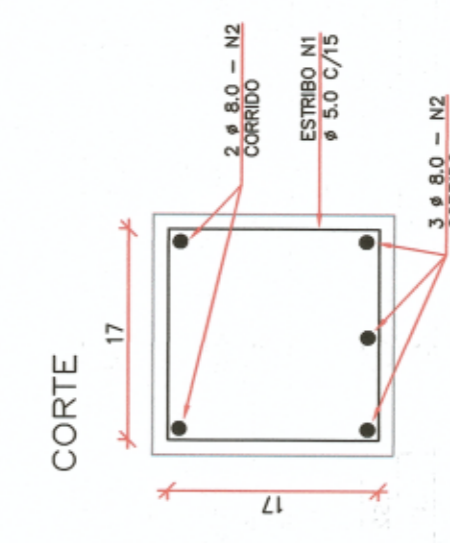


QUANTIFICAÇÃO - GUIA CHAPEU

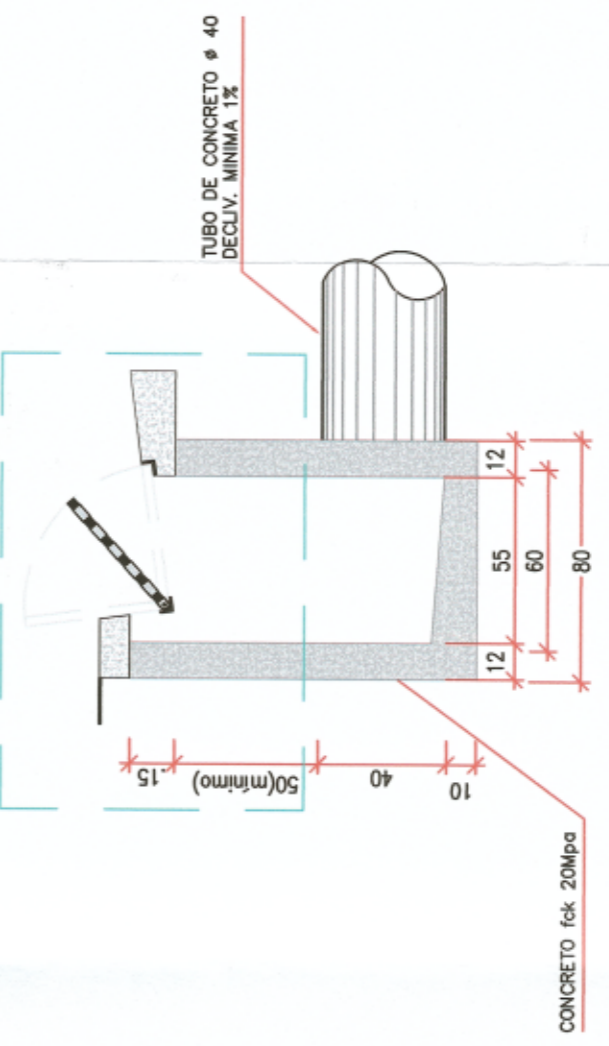
Tipos	QUANTIDADE DE UNIDADES	QUANTIDADE DE FERRAGEM (kg)	QUANTIDADE DE CONCRETO (m³)	QUANTIDADE DE CIMENTO (kg)	QUANTIDADE DE ARGILA (kg)	QUANTIDADE DE VEDAÇÃO (kg)
1	6.000	11.200	11,000	10,000	1,000	1,000
2	6.000	11.200	11,000	10,000	1,000	1,000
3	6.000	11.200	11,000	10,000	1,000	1,000
Total	18.000	33.600	33,000	30,000	3,000	3,000

NOTA:
 - AS GUIAS-CHAPEU DEVERÃO SER CONFECCIONADAS EM LUMA ÚNICA PEÇA
 - NÃO SERÁ PERMITIDO A JUNÇÃO DE DUAS - PARA DAR ORIGEM A OUTRA
 - EX: DUAS VIGAS PARA BOCA DE LOBO SIMPLES, PARA DAR ORIGEM A VIGA PARA BOCA DE LOBO DUPLA INCLUIDAS NO QUADRO DA CAIXA

DETALHAMENTO DA VIGA



CORTE BB



CORTE CC

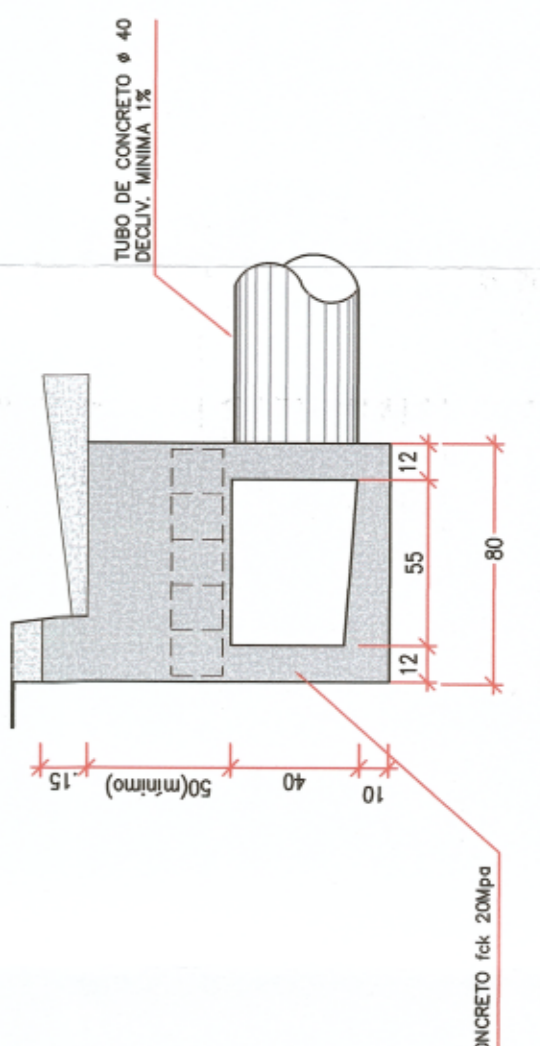


TABELA DE FERRAGEM - VIGAS

BOCA DE LOBO	QUANTIDADE DE UNIDADES	QUANTIDADE DE FERRAGEM (kg)	QUANTIDADE DE CONCRETO (m³)	QUANTIDADE DE CIMENTO (kg)	QUANTIDADE DE ARGILA (kg)	QUANTIDADE DE VEDAÇÃO (kg)
1	3	1112	4,92	31,44	6,98	25,64
2	3	1812	8,16	52,32	12,36	43,92
3	3	2712	12,24	77,76	19,14	65,88
Total	9	5636	26,14	161,52	39,54	135,44

NOTA:
 1) RECOBRIMENTO MÍNIMO DOS FERROS = 2,5cm
 2) QUANTIDADE DE FERRAGEM PARA A JUNÇÃO DE DUAS VIGAS - PARA DAR ORIGEM A OUTRA VIGA
 3) AS QUANTIDADES DESTA TABELA ESTÃO INCLUIDAS NO QUADRO DA CAIXA

ENDEREÇO/MUNICÍPIO
LOCAL: LOTEAMENTO RESIDENCIAL VALÉRIO DE MEDEIROS
ENDEREÇO: AVENIDA ADALMO SALDANHA
BAIRRO: BRENECK - MUNDO NOVO/MS.

QUANTITATIVO
TOTAL DE CONSTRUÇÃO: 90,00 Unidades

ESCALA GRAFICA | ESCALA NOMINAL | DATA
 0 10 20 30 (m) | INDICADA | 02/2.020

ASSINATURAS
 PREFEITO _____ C.P.F. _____

RESPONSÁVEL TÉCNICO
Wilson Martinho Santos
 Engenheiro Civil
 CPF: 023.798.900-00
A.R.T.

APROVAÇÃO
PROJETO APROVADO EM 02/02/2020
 de acordo com a Lei Municipal nº 160/86
PREFEITURA MUNICIPAL DE MUNDO NOVO
 Wladimir Magalhães Soares
 Secretário Municipal de Planejamento
 Matrícula Nº 09/02/020

MUNDO NOVO GOVERNO DE MATO GROSSO DO SUL FOLHA 07
PROJETO DE INFRAESTRUTURA

BOCA DE LOBO - TIPO