

PLANTA BAIXA
ESCALA 1/50

- NOTAS:**
- 1 - OS ELETRODUTOS NÃO COTADOS SÃO DE 3/4" E DE RESISTÊNCIA MÉDIA OU ALTA.
 - 2 - A HASTE DE ATERRAMENTO SERÁ COBREADA (ALTA CAMADA) DE Ø5/8"x2,40m, C/ CONECTOR DE PRESSÃO.
 - 3 - EXECUTAR ATERRAMENTO PARA O QUADRO DE DISTRIBUIÇÃO.
 - 4 - PARA TELEFONE E ANTENA, ELETRODUTOS - TUBULAÇÃO SECA.
 - 5 - ELETRODUTOS PARA CAMPAINHA ENTRE A ENTRADA E A CASA DEVERÃO SUBTERRÂNEOS A 0,50M DE PROFUNDIDADE.
 - 6 - ELETRODUTOS TRACEJADOS SERÃO ENTERRADOS.
 - 7 - ANTES DA EXECUÇÃO, SUBMETER ESTE PROJETO A CONCESSIONÁRIA LOCAL - RESPONSABILIDADE DO CONSTRUTOR.
 - 8 - NO TRECHO ENTRE O PADRÃO DE ENERGIA E O QUADRO, OS CABOS DEVERÃO SER COM ISOLAÇÃO PARA 0,6/1,0KV.
 - 9 - CORES E IDENTIFICAÇÃO DOS FIOS: (NBR 5410)
- FASE: VERMELHO OU PRETO
NEUTRO: AZUL
RETORNO: BRANCO
TERRA: VERDE



TÍTULO: PROJ. ELÉTRICO	PROGRAMA: PNHR - PROGRAMA NACIONAL DE HABITAÇÃO RURAL	ASSUNTO: PLANTA BAIXA, INDICAÇÃO DOS PONTOS
AUTOR DO PROJETO: FRANKLYN OLIVEIRA CUSTÓDIO CREA 11583/MS	ORGÃO EMISSOR: AGEHAB CNPJ 05.472.304/0001-75	ÁREA: 42,56m² ESC.: INDICADA PRANCHA: 01/03
		DATA: 17/10/2019

EM RANCO

Quadro de Cargas (QD1)

Circuito	Descrição	Esquema	V (V)	Iluminação (W)		Tomadas (W)		Pot. total. (VA)	Pot. total. (W)	Fases	Pot. - R (W)	Pot. - S (W)	Pot. - T (W)	FCT	FCA	In' (A)	Seção (mm ²)	Ic (A)	Disj (A)	dV parc (%)	dV total (%)
				20	25	100	3200														
1	Iluminação	F+N	127 V	6	2			170	170	R	170			1.00	0.70	0.6	2.5	24.0	10.0	0.05	1.97
	a			1				20	20	R	20				1.00	0.2	2.5	24.0			
	b				1			25	25	R	25				0.80	0.2	2.5	24.0			
	c			1				20	20	R	20				0.80	0.2	2.5	24.0			
	d			1				20	20	R	20				0.80	0.2	2.5	24.0			
	e			1				20	20	R	20				1.00	0.2	2.5	24.0			
	f			2				40	40	R	40				0.80	0.4	2.5	24.0			
	g				1			25	25	R	25				0.80	0.2	2.5	24.0			
2	Tomadas Cozinha	F+N+T	127 V			6		722	600	R	600			1.00	0.80	7.1	2.5	24.0	10.0	0.38	2.30
3	Tomadas Uso Geral	F+N+T	127 V			7		792	700	R	700			1.00	0.70	3.3	2.5	24.0	10.0	0.22	2.14
4	Tomadas Uso Geral	F+N+T	127 V			4		444	400	R	400			1.00	0.80	3.3	2.5	24.0	10.0	0.25	2.17
5	Chuveiro	F+N+T	127 V				1	3200	3200	R	3200			1.00	0.70	36.0	10	57.0	32.0	0.47	2.39
TOTAL				6	2	17	1	5328	5070	R	5070		0								

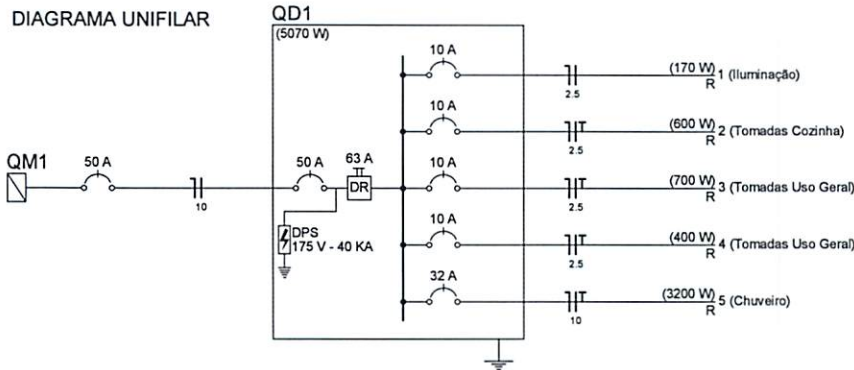
Quadro de Demanda (QM1)

Tipo de carga	Potência instalada (kVA)	Fator de demanda (%)	Demanda (kVA)
Iluminação e TUG's (Casas e Apartamentos)	1.41	75	1.05
Uso específico	3.92	100	3.92
TOTAL			4.98

Resumo

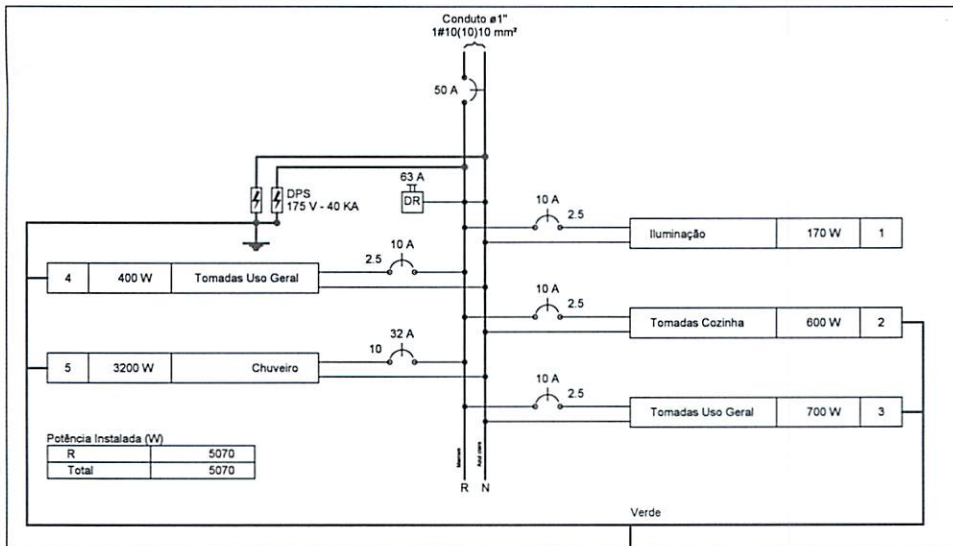
Demanda : 4.98 (kVA)	CONCESSIONÁRIAS
Alimentador : (F+N)#10	ENERGISA: Categoria M2 - NDU001 Tabela 13 ELEKTRO: Categoria A2 - ND10 Tabela 1

DIAGRAMA UNIFILAR

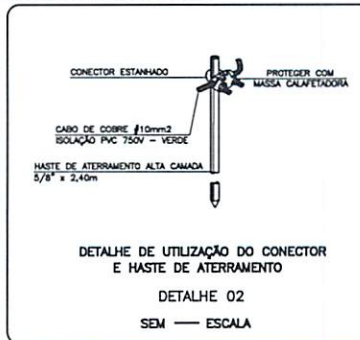
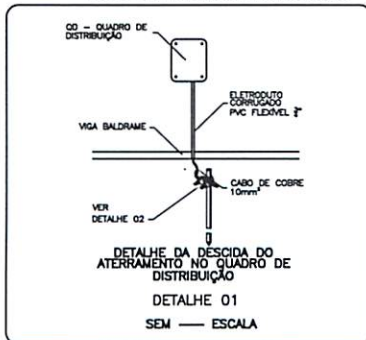


Processo nº 571500.260/2019
 Data: 03/12/2020 Fls. 96
 Nome: Kennin

DIAGRAMAS MULTIFILARES QD1



SUGESTÃO DE ATERRAMENTO - QUADRO DE DISTRIBUIÇÃO



Legenda	
	Caixa de medição a 1,70m do piso, Entrada e Saida aérea (segur recomendações da concessionária local)
	Entrada de serviço aérea
	Interruptor simples 1 tecla - 1,00m do piso
	Interruptor simples 2 teclas - 1,00m do piso
	Luminária p/ fluor. compacta c/ reator - parede
	Luminária p/ fluor. compacta c/ reator - sobrepor
	CHG 5 5400 Ponto 2P+T a 2,20m do piso
	Ponto de antena a 0,40m do piso (tubulação seca)
	Quadro de distribuição - embutir a 1,50m do piso
	3 Tomada hexagonal (NBR 14136) - 2P+T 10 A a 0,40m do piso
	2 Tomada hexagonal (NBR 14136) - 2P+T 10 A a 1,00m do piso
	Tomada telefone RJ11 a 0,40m do piso (tubulação seca)
	2 Tomada hexagonal dupla (NBR 14136) - 2P+T 10 A a 1,00m do piso 2PT



TÍTULO: PROJ. ELÉTRICO
 AUTOR DO PROJETO: FRANKLYN OLIVEIRA CUSTÓDIO CREA 11583/MS

PROGRAMA: PNHR - PROGRAMA NACIONAL DE HABITAÇÃO RURAL
 ORGÃO EMISSOR: AGEHAB CNPJ 05.472.304/0001-75

ASSUNTO: QUADRO DE CARGAS DEMANDA, DIAGRAMAS, LEGENDA
 ÁREA: 42,56m² ESC.: INDICADA PRANCHA: 02/03
 DATA: 17/10/2019

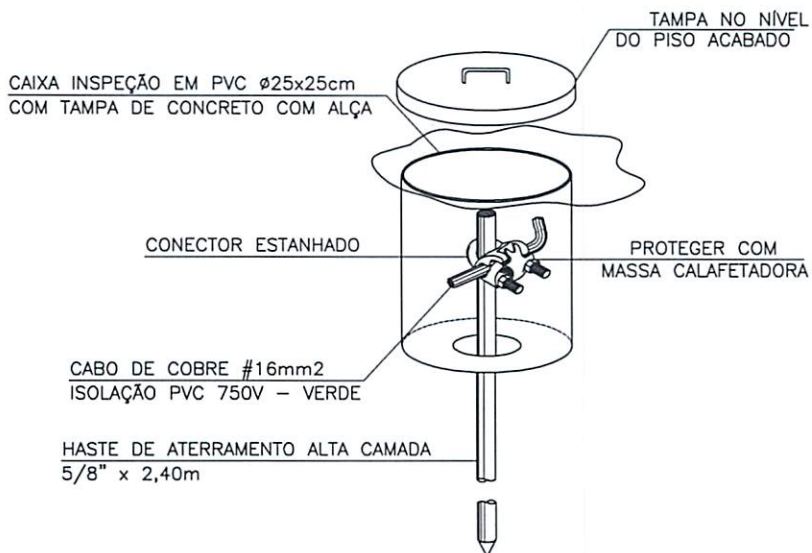


Processo nº 57/500.260/2019

Data: 03/12/2020 Fls. 96

Nome: Koanny

EM - RANCO



CAIXA DE INSPEÇÃO DE ATERRAMENTO
PADRÃO DE ENTRADA
SEM ESCALA

Padrão de entrada com caixa de medição e proteção voltada para a RUA em imóvel fechado por muro ou grade de proteção.

- Trecho AB - Ramal de ligação (até 30 m)
- BC - Ramal de entrada embutido
- CD - Circuito alimentador embutido
- DE - Circuito alimentador aéreo
- B - Ponto de entrega

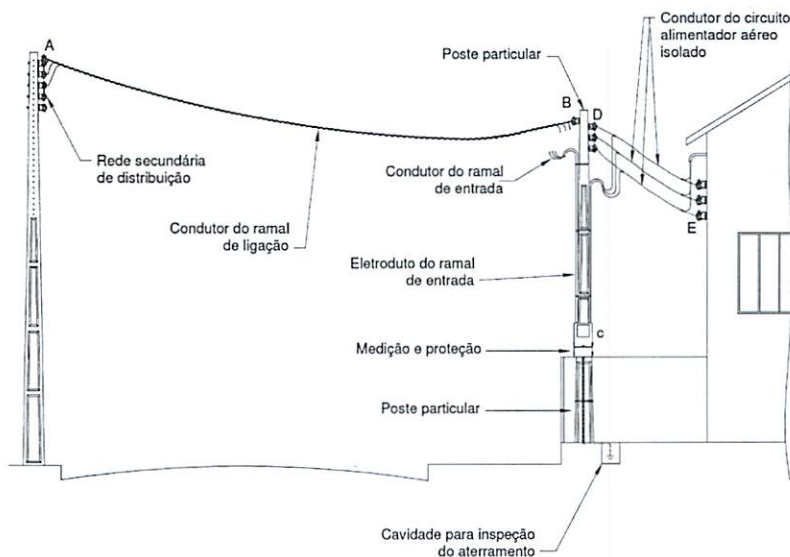


Figura 1 - Medição em poste particular

Fonte: Elektro - ND10 Revisão 08 20/04/2015 - Pg 58

TÍTULO: PROJ. ELÉTRICO	PROGRAMA: PNHR - PROGRAMA NACIONAL DE HABITAÇÃO RURAL	ASSUNTO: ATERRAMENTO, ENTRADA DE ENERGIA		
AUTOR DO PROJETO: FRANKLYN OLIVEIRA CUSTÓDIO CREA 11583/MS	ORGÃO EMISSOR: AGEHAB CNPJ 05.472.304/0001-75	ÁREA: 42,56m ²	ESC.: INDICADA	PRANCHA: 03/03
		DATA: 17/10/2019		

EM RANCO