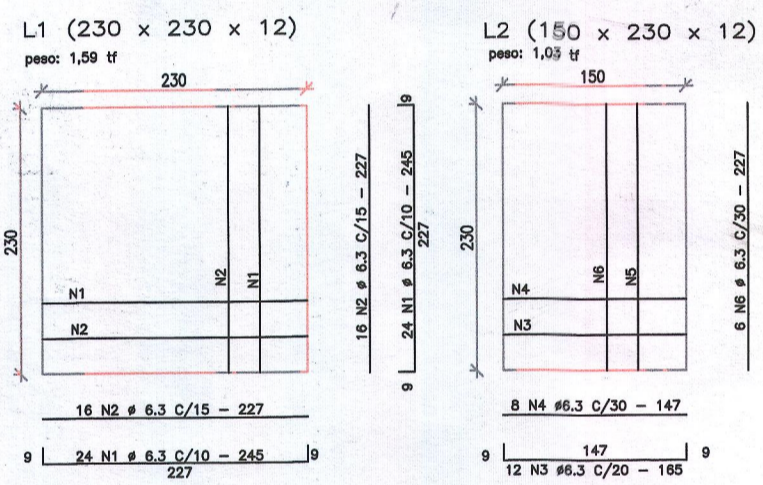
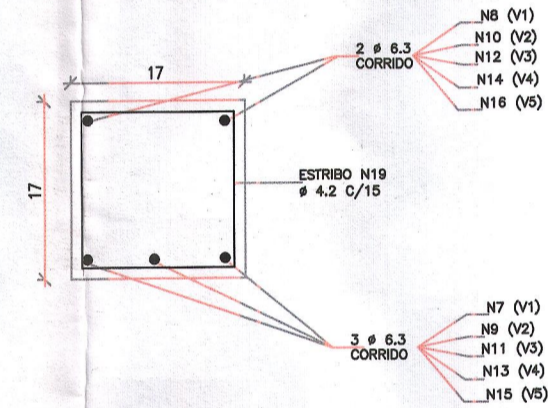


DETALHAMENTO DAS LAJES

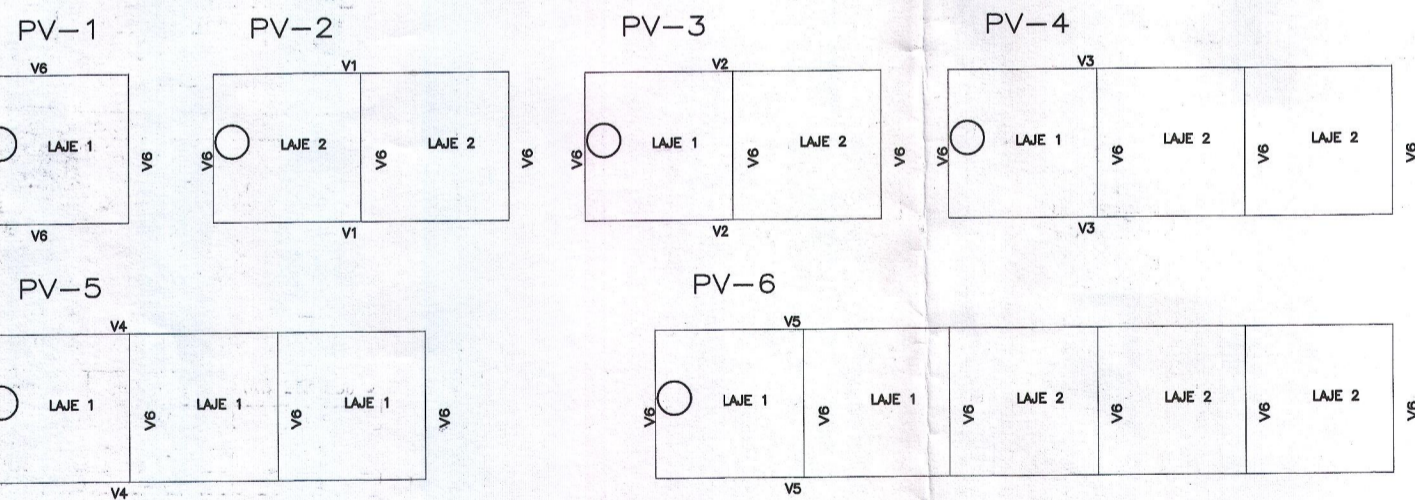
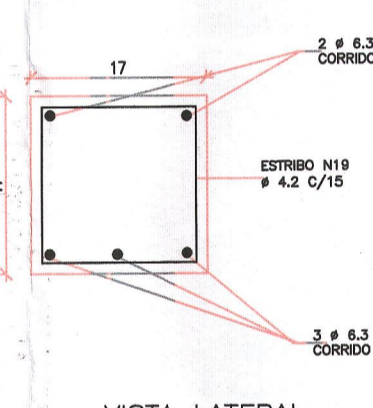


DETALHAMENTO DAS VIGAS

CORTE VIGAS V1/V2/V3/V4/V5



CORTE VIGA V6



DIMENSÕES

PV	X (m)	Y (m)
1	1,90	1,90
2	1,90	2,80
3	1,90	3,40
4	1,90	4,80
5	1,90	6,50
6	1,90	8,70

TABELA DE FERRAGEM - AÇO CA-50

POÇO DE VISITA TIPO	PV-1		PV-2		PV-3		PV-4		PV-5		PV-6			
	N	Ø	COMPRIMENTO UNIT. (cm)	QUANTIDADE (un)	COMPRIMENTO TOTAL (cm)	QUANTIDADE (un)	COMPRIMENTO TOTAL (cm)	QUANTIDADE (un)	COMPRIMENTO TOTAL (cm)	QUANTIDADE (un)	COMPRIMENTO TOTAL (cm)	QUANTIDADE (un)	COMPRIMENTO TOTAL (cm)	
1	6.3	245	48	11.760		48	11.760	48	11.760	144	35.280	96	23.520	
2	6.3	227	32	7.264		32	7.264	32	7.264	96	24.192	64	15.528	
3	6.3	165			24	3.960	12	1.980	24	3.960		24	5.940	
4	6.3	147			18	2.352	8	1.176	18	2.352		18	3.528	
5	6.3	245			18	4.410	9	2.205	18	4.410		27	6.615	
6	6.3	227			12	2.724	6	1.362	12	2.724		18	4.086	
7	6.3	331			6	1.986								
8	6.3	297			4	1.188								
9	6.3	411					6	2.466						
10	6.3	377					4	1.508						
11	6.3	561							6	3.366				
12	6.3	527							4	2.108				
13	6.3	721									6	4.326		
14	6.3	687									4	2.748		
15	6.3	941										6	5.646	
16	6.3	907										4	3.628	
17	6.3	261	12	3.132	9	2.349	9	2.349	12	3.132	12	3.132	18	4.698
18	6.3	227	8	1.816	6	1.362	6	1.362	8	1.816	8	1.816	12	2.724
19	4.2	78	64	4.992	90	7.020	100	7.800	136	10.608	158	12.324	220	17.160

QUADRO DE RESUMO

Ø	4.2	6.3	49,92 m	5,44 kg	70,20 m	7,65 kg	78,00 m	8,50 kg	106,08 m	11,56 kg	123,24 m	13,43 kg	171,60 m	18,70 kg
Ø	6.3	239,72 m	60,64 kg	203,31 m	51,43 kg	334,32 m	84,58 kg	428,82 m	108,51 kg	690,94 m	174,80 kg	759,13 m	192,05 kg	

obs.: 1) A POSIÇÃO DE ABERTURA DE ACESSO NA LAJE, ESTA REPRESENTADA NA TABELA ACIMA.
 2) RECOBRIMENTO MÍNIMO DOS FERROS = 1,50cm.
 3) CONCRETO ESTRUTURAL fck = 20MPa
 4) QUANDO A ALTURA DA CÂMARA FOR SUPERIOR A 2,50m EXECUTAR VIGAS INTERMEDIÁRIAS E LAJE DE FUNDO.
 5) ALTURA CHAMINÉ ≤ 1,0m

TAMPÃO DE FERRO FUNDIDO ARTICULADO

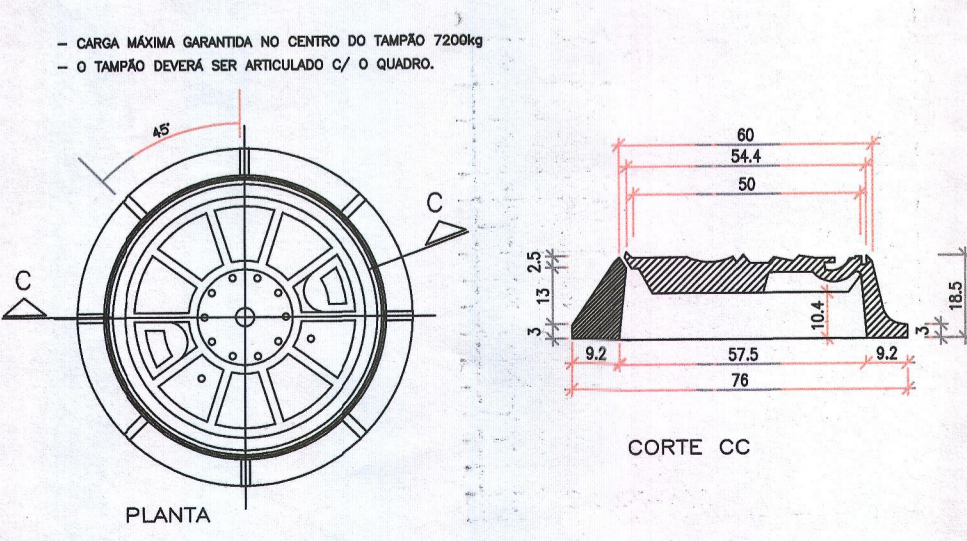


TABELA PVs TIPO

GALERIAS EM TANGENTE	GALERIAS EM CURVAS	Ø	TABELA PVs TIPO															
			0,60			0,80			1,00			1,20			1,50			
			S	D	T	S	D	T	S	D	T	S	D	T	S	D	T	
GALERIAS EM TANGENTE	GALERIAS EM CURVAS	1,50	T	5	5	5	5	5	5	5	5	5	5	5	5	5	5	
		D	4	4	4	4	4	4	4	4	4	4	4	4	4	4	4	
		S	2	2	2	2	2	2	2	2	2	2	2	2	2	2	2	
		1,20	T	4	4	4	4	4	4	4	4	4	4	4	4	4	4	4
		D	3	3	3	3	3	3	3	3	3	3	3	3	3	3	3	3
		S	1	1	1	1	1	1	1	1	1	1	1	1	1	1	1	1
GALERIAS EM TANGENTE	GALERIAS EM CURVAS	1,00	T	3	3	3	3	3	3	3	3	3	3	3	3	3	3	
		D	2	2	2	2	2	2	2	2	2	2	2	2	2	2	2	
		S	1	1	1	1	1	1	1	1	1	1	1	1	1	1	1	
		0,80	T	2	2	2	2	2	2	2	2	2	2	2	2	2	2	2
		D	1	1	1	1	1	1	1	1	1	1	1	1	1	1	1	1
		S	1	1	1	1	1	1	1	1	1	1	1	1	1	1	1	1
GALERIAS EM TANGENTE	GALERIAS EM CURVAS	0,60	T	1	1	1	1	1	1	1	1	1	1	1	1	1	1	
		D	1	1	1	1	1	1	1	1	1	1	1	1	1	1	1	
		S	1	1	1	1	1	1	1	1	1	1	1	1	1	1	1	

Processo n.º 57/000.016/2014
 Data 14/1/21 Fls. 132

GERÊNCIA DE OBRAS E SERVIÇOS
 PREFEITURA MUNICIPAL DE NAVIRA-MS
 NÚCLEO DE PROJETOS E OBRAS
 APROVADO
 Pelo Processo nº 049/02/2021
 Navira/MS, 09/02/2021

PAE PLANEJAMENTO LTDA.
 CNPJ: 07793448/0001-59

Projeto: DRENAGEM DE ÁGUAS PLUVIAIS.

Assunto: DETALHE - POÇO DE VISITA

Assinatura:

Prancha: ÚNICA

ENG. CIVIL MARISTELA TOKO DE BARROS
 CREA-MS 2258-D

Escala: 1/25