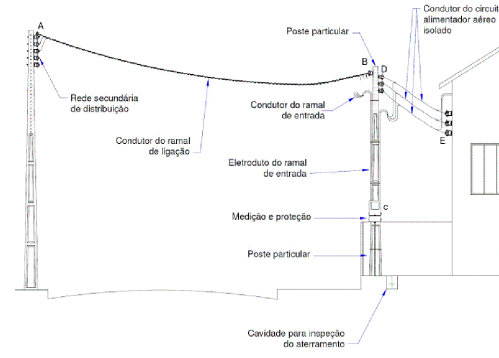


PLANTA BAIXA
ESCALA 1/100

Padrão de entrada com caixa de medição e proteção voltada para a RUA em imóvel fechado por muro ou grade de proteção.

Trecho AB - Ramal de ligação (até 30 m)
BC - Ramal de entrada embutido
CD - Circuito alimentador embutido
DE - Circuito alimentador aéreo
E - Ponto de entrega



Fonte: Elektro - ND10 Revisão 08 20/04/2015 - Pg 58

NOTAS:

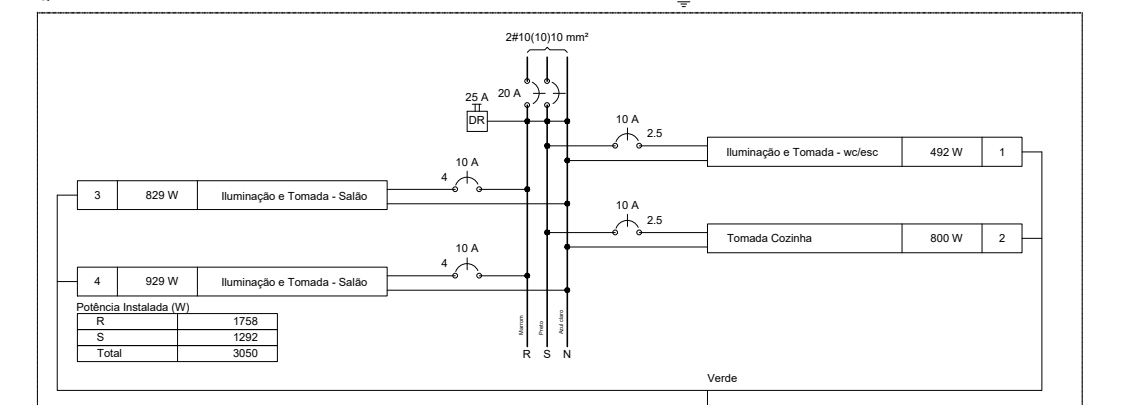
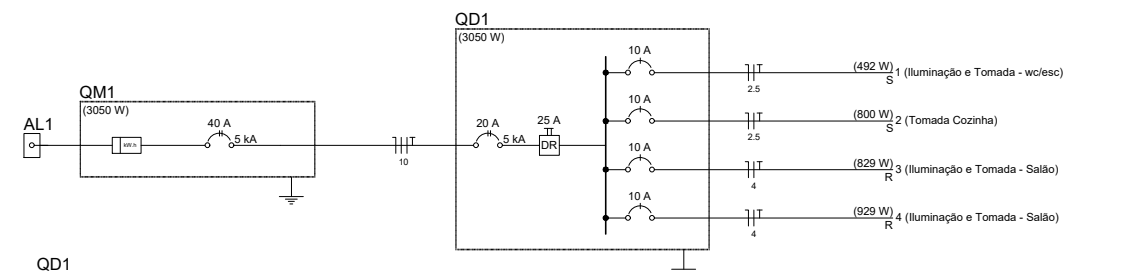
- OS ELETRODUTOS NÃO COTADOS SÃO DE 3/4" E DE RESISTÊNCIA MÉDIA OU ALTA.
- A HASTE DE ATERRAMENTO SERÁ COBREADA (ALTA CAMADA) DE Ø5/8"x2,40m, C/ CONECTOR DE PRESSÃO.
- EXECUTAR ATERRAMENTO PARA O QUADRO DE DISTRIBUIÇÃO.
- PARA TELEFONE E ANTENA, ELETRODUTOS - TUBULAÇÃO SECA.
- ELETRODUTOS PARA CAMPAINHA ENTRE A ENTRADA E A CASA DEVERÃO SUBTERRÂNEOS A 0,50M DE PROFUNDIDADE.
- ELETRODUTOS TRACEJADOS SERÃO ENTERRADOS.
- ANTES DA EXECUÇÃO, SUBMETER ESTE PROJETO A CONCESSIONÁRIA LOCAL - RESPONSABILIDADE DO CONSTRUTOR.
- NO TRECHO ENTRE O PADRÃO DE ENERGIA E O QUADRO, OS CABOS DEVERÃO SER COM ISOLAÇÃO PARA 0,6/1,0KV.
- CORES E IDENTIFICAÇÃO DOS FIOS: (NBR 5410)

FASE: VERMELHO OU PRETO
NEUTRO: AZUL
RETORNO: BRANCO
TERRA: VERDE

Quadro de Cargas (QD1)																					
Circuito	Descrição	Esquema	Método de inst.	V (V)	Iluminação (W)	Tomadas (W)	Pot. total (VA)	Pot. total (W)	Fases	Pot. - R (W)	Pot. - S (W)	Pot. - T (W)	FCT	FCA	In' (A)	Seção (mm ²)	Ic (A)	Disj (A)	dV parc (%)	dV total (%)	Status
1	Iluminação e Tomada - wc/esc	F+N+T	B1	127 V	25	32	100	570	492 S	64	64	64	1,00	0,80	2,1	2,5	24,0	10,0	0,28	1,01	Ok
a					2	3	79	64 S													Ok
b					2		79	64 S													Ok
c					2		0	0 S													Ok
d					2		79	64 S													Ok
2	Tomada Cozinha	F+N+T	B1	127 V		8	1000	800 S			800		1,00	0,80	9,8	2,5	24,0	10,0	1,00	1,73	Ok
3	Iluminação e Tomada - Salão	F+N+T	B1	127 V	1	22	1	1005	829 R	829			1,00	0,80	9,9	4	32,0	10,0	1,96	2,69	Ok
e						22		869	704 R	704											Ok
f					1		25	25 R		25											Ok
4	Iluminação e Tomada - Salão	F+N+T	B1	127 V	1	22	2	1116	929 R	929			1,00	0,80	11,0	4	32,0	10,0	2,31	3,04	Ok
g						22		869	704 R	704											Ok
h					1		25	25 R		25											Ok
TOTAL					2	50	14	3692	3050 R+S	1758	1292	0	1,00	1,00	11,0	6	48,0	20,0	0,52	0,73	Ok

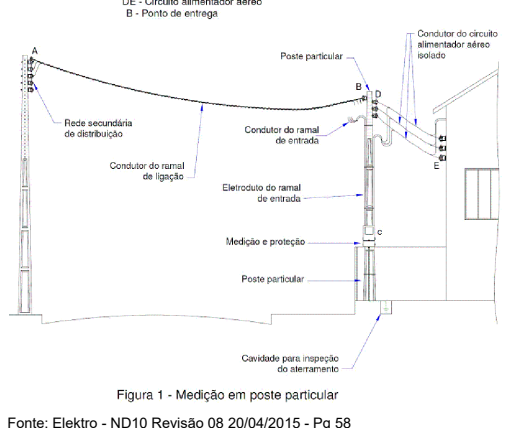
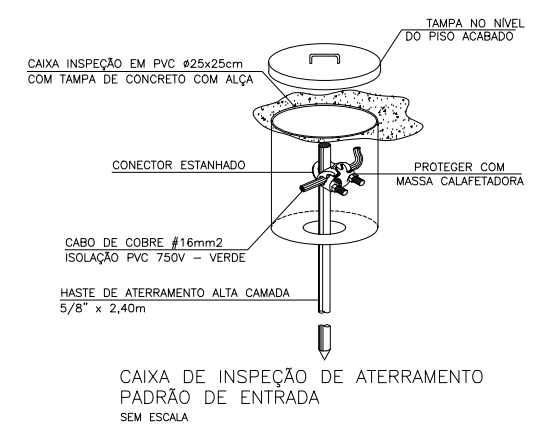
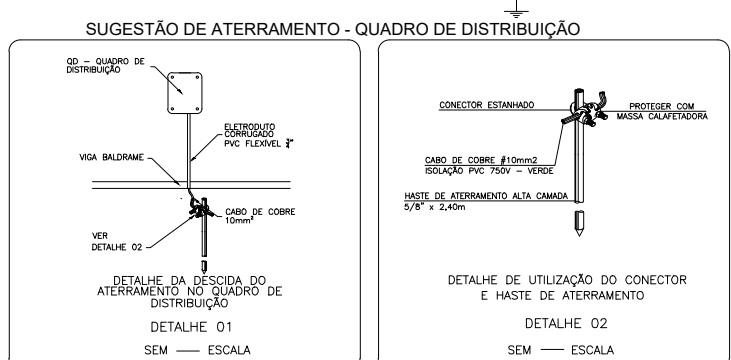
Quadro de Cargas (QM1)																					
Circuito	Descrição	Esquema	Método de inst.	V (V)	Pot. total (VA)	Pot. total (W)	Fases	Pot. - R (W)	Pot. - S (W)	Pot. - T (W)	FCT	FCA	In' (A)	Seção (mm ²)	Ic (A)	Disj (A)	dV parc (%)	dV total (%)	Status		
QD1		2F+N+T	B1	220 / 127 V	3692	3050	R+S	1758	1292	0	1,00	1,00	11,0	6	48,0	20,0	0,52	0,73	Ok		
TOTAL					3692	3050	R+S	1758	1292	0											Ok

Quadro de Demanda (QM1)				Resumo	
Tipo de carga	Potência instalada (kVA)	Fator de demanda (%)	Demanda (kVA)		
Iluminação e TUG's (Casas e Apartamentos)	2,69	66	1,78	Demanda : 2,78 (kVA)	
Uso específico	1,00	100	1,00	CONCESSIONÁRIA	
TOTAL	2,78			Alimentador : 2#10(10)	
				ENERGISA: Categoria B1 - NDU001 Tabela 13	
				Padrão de energia Bifásico, para ampliações futuras	



Legenda

- Caixa de medição embutir a 1,60m do piso
- Entrada de serviço aérea
- Interruptor simples 1 tecla - 1,10m do piso
- Interruptor simples 4 teclas - 1,10m do piso
- Luminária p/ lâmp. fluor. tubular - sobrepor
- Luminária p/ lâmp. incand. comum - parede
- Quadro de distribuição - embutir a 1,50m do piso
- Tomada hexagonal (NBR 14136) - 2P+T 20 A a 0,30m do piso
- Tomada universal (2) 2P+T a 1,10m do piso



Fonte: Elektro - ND10 Revisão 08 20/04/2015 - Pg 58

AGÊNCIA DE HABITAÇÃO POPULAR DE MATO GROSSO DO SUL

Mato Grosso do Sul

TÍTULO:
PROJETO ELÉTRICO

LOCAL:
Rua Soldado PM Reinaldo de Andrade, 108
Bairro Tiradentes
Campo Grande - MS

ASSUNTO:
REFORMA DA OCA,
ALDEIA INDÍGENA ÁGUA BONITA
PLANTA BAIXA, QUADROS, DIAGRAMAS, DETALHES

PROPRIETÁRIO:
AGÊNCIA DE HABITAÇÃO POPULAR DE MS

AUTOR DO PROJETO:
CID ANTUNES DA COSTA NETO
CREA 64059 P/MS

Prancha
01/01

DATA: 23/10/2019 **REVISÃO:** REV-00