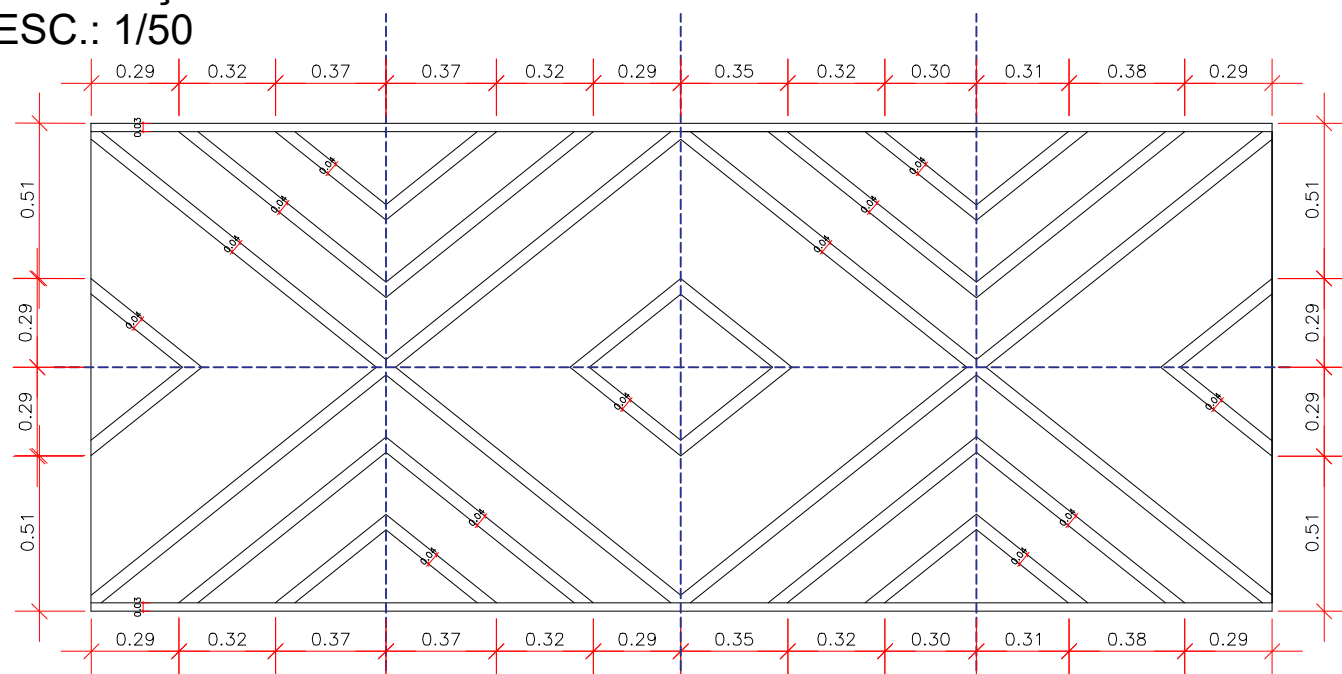
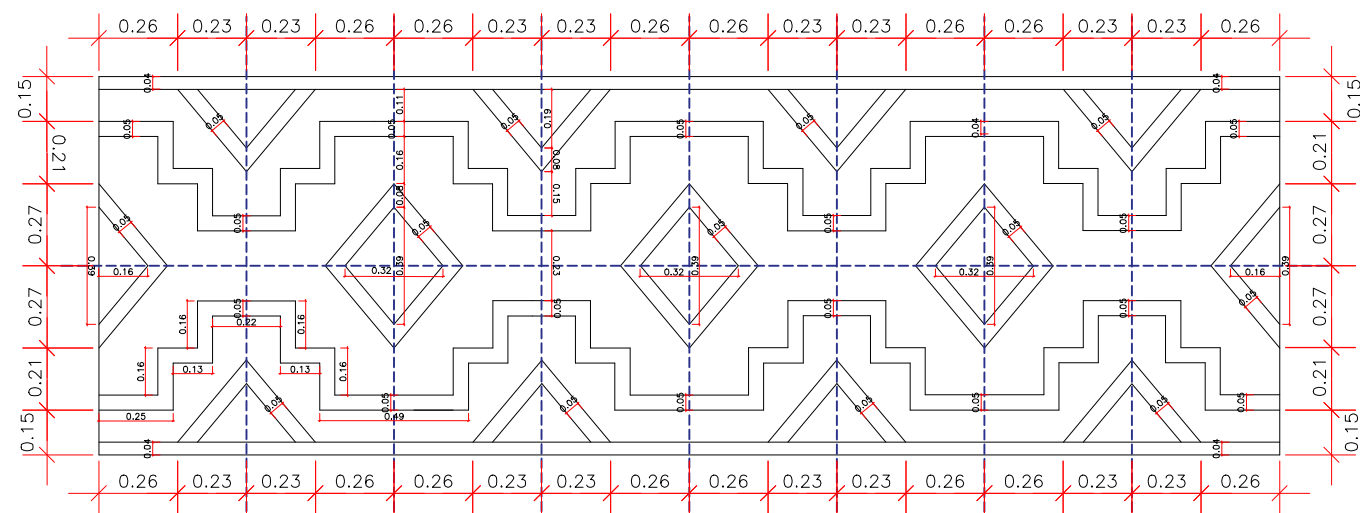


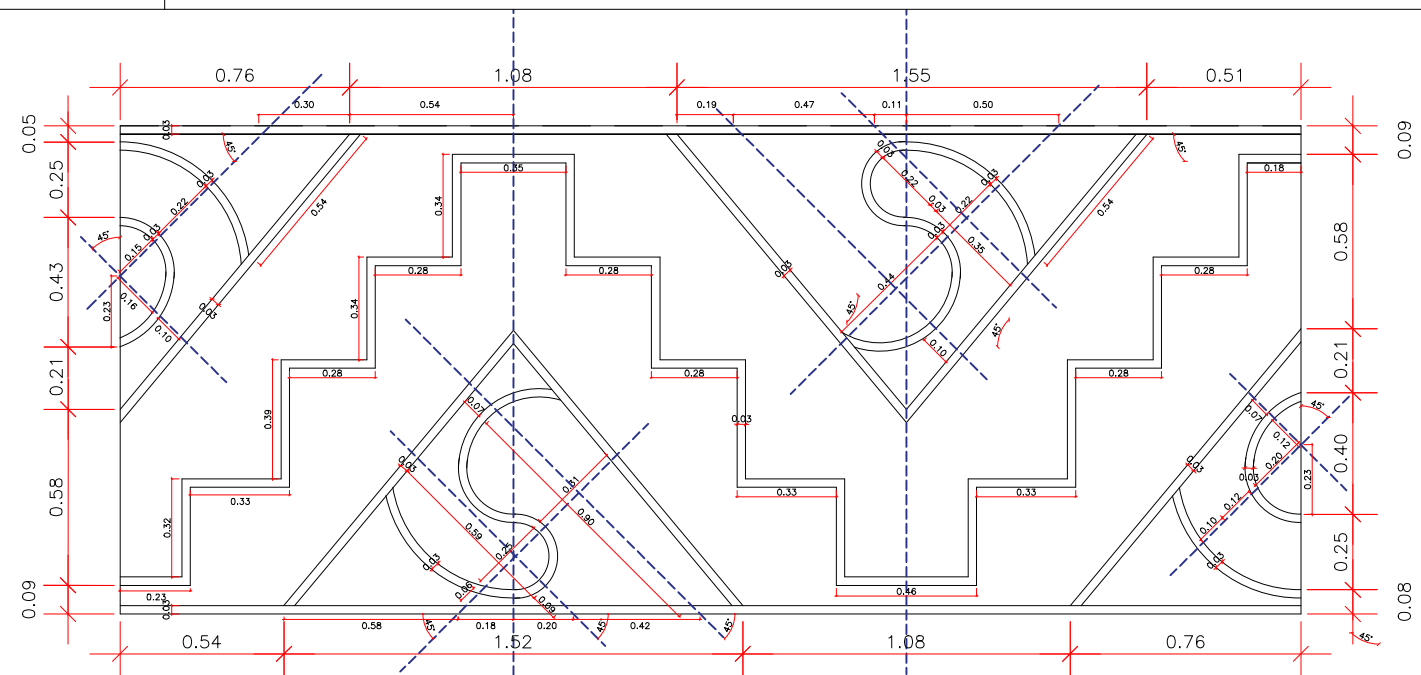
PAGINAÇÃO DE DESENHO
ESC.: 1/50



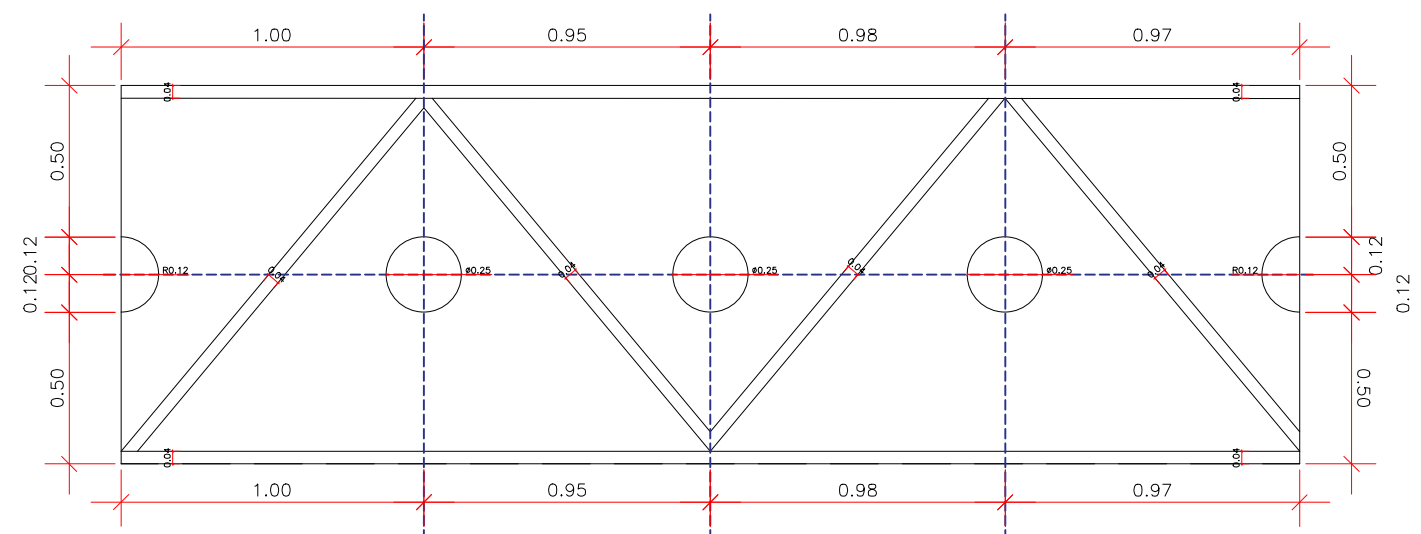
DETALHE DE DESENHO 02



DETALHE DE DESENHO 04



DETALHE DE DESENHO 01



DETALHE DE DESENHO 03

		TÍTULO: DESENHO TÉCNICO PRÉDIO EXISTENTE	
LOCAL: Rua Soldado PM Reinaldo de Andrade, 108 Bairro Tiradentes Campo Grande - MS		ASSUNTO: REFORMA DA OCA ALDEIA INDÍGENA ÁGUA BONITA PAGINAÇÃO E DESENHO	
PROPRIETÁRIO: AGÊNCIA DE HABITAÇÃO POPULAR DE MS		DESENHO TÉCNICO: KARINE MACHADO DAVALO Técnica de Programas Habitacionais	Prancha 06/07
DATA: 17/07/2019		REVISÃO: REV-00	